

Woltman - Volumenmessteil WS-XKA

DURCHFLUSSENSENSOR | MECHANISCH



ANWENDUNG

Volumenmessteil zur Wärmemengenmessung für die Verrechnung des Warmwasserverbrauches

MERKMALE

- ▶ Möglichkeit der Fernübertragung von Durchflussmengen
- ▶ Waagerechter Einbau
- ▶ Zählwerk gekapselt und evakuiert
- ▶ Zur leichteren Ablesbarkeit beliebig drehbar
- ▶ Leicht auswechselbare Kontaktgeber
- ▶ Herausragende Messdauerhaftigkeit auch bei extremen Belastungen (Q_{\max}) durch Lagerung des Flügels in Ringsaphir und Hartmetall
- ▶ Der Kontaktgeber ist mit einem 100Ω , $\frac{1}{4} W$ Schutzwiderstand ausgerüstet (Kabellänge 3 m) - Lieferung ohne Widerstand auf Bestellung
- ▶ Erheblich erweiterter Messbereich in Richtung kleiner Durchflüsse als die zugelassene metrologische Klasse dokumentiert
- ▶ Schutz gegen magnetische Einflüsse durch eine plombierbare Abschirmhaube
- ▶ Keine Ablesebehinderung durch Beschlagen der Klarsichthaube
- ▶ Kontaktbelastung (ohne Vorwiderstand) max. 24 V AC/DC (Schutzkleinspannung) 0.2 A
- ▶ Voll-Trockenläufer - keine Räder im Nassraum

Woltman - Volumenmessteil WS-XKA

DURCHFLUSSSENSOR | MECHANISCH

ALLGEMEINES

		WS-XKA	
Mediumtemperaturbereich	°C	0 ... 120	
Mediumtemperaturbereich mit Zählwerkserhöhung	°C	0 ... 130	
Nenndruck	PN	bar	16 (bis 40 auf Anfrage)
Schutzklasse	IP 65		

TECHNISCHE DATEN

Nennweite	DN	mm	50	65	80	100	150
Nenndurchfluss	Q_n	m ³ /h	15	25	40	60	150
Größter Durchfluss (kurzzeitig)	Q_{max}	m ³ /h	50	50	110	140	350
Übergangsdurchfluss	Q_t	l/h	1500	1500	1600	2400	15000
Kleinster Durchfluss	Q_{min}	l/h	200	200	300	400	2000
Anlaufwert		l/h	60	60	90	90	1000
Durchfluss bei 0.1 bar Druckverlust		m ³ /h	19	21	42	70	160
Widerstandsbeiwert Zeta			2.82	6.6	3.8	3.3	3.2
Impulswertigkeit Reedschalter		l/Imp	2.5 / 10 / 25 / 100 / 1000	2.5 / 10 / 25 / 100 / 1000	2.5 / 10 / 25 / 100 / 1000	2.5 / 10 / 25 / 100 / 1000	25 / 100 / 250 / 1000 / 10000

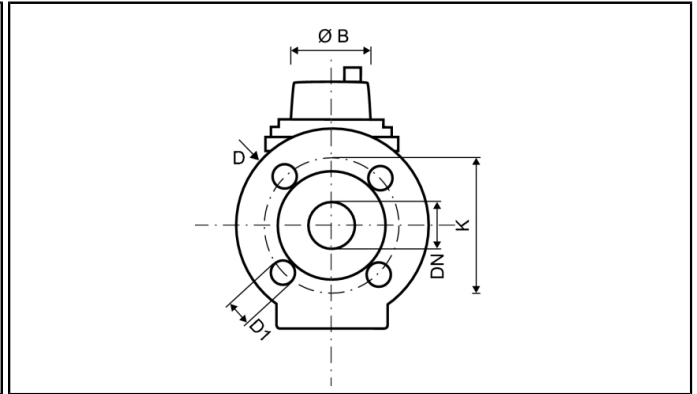
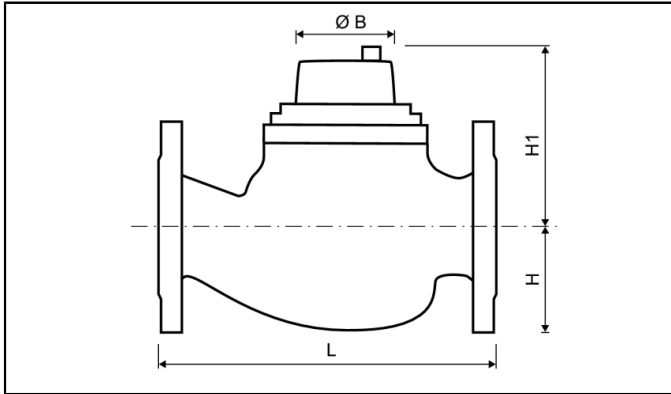
ANZEIGEBEREICH

Nennweite	DN	mm	50	65	80	100	150
0.05 l ... 10,000,000 m ³			•	•	•	•	
0.5 l ... 100,000,000 m ³							•

Woltman - Volumenmessteil WS-XKA

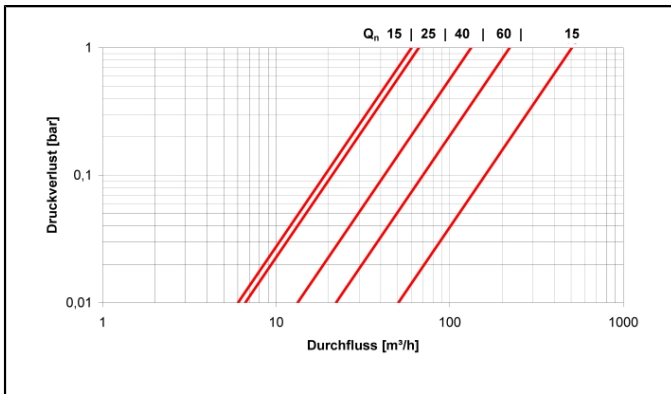
DURCHFLUSSSENSOR | MECHANISCH

ABMESSUNGEN

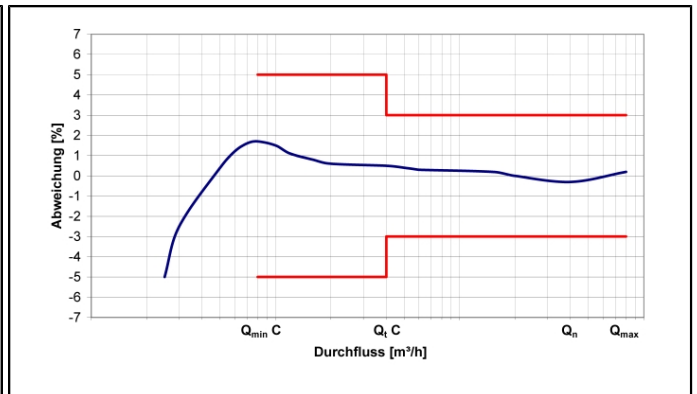


Nennweite	DN	mm	50	65	80	100	150
Baulänge (DIN 19625)	L	mm	270	300	300	360	500
Baulänge (DIN ISO 4064)	L	mm	300	300	350	350	500
Flanschdurchmesser	D	mm	165	185	200	220	285
Lochkreisdurchmesser	K	mm	125	145	160	180	240
Anzahl Schraubenlöcher	St		4	4	8 / 4	8	8
Schraubenlochdurchmesser	D1	mm	18	18	18	18	23
Höhe	H	mm	84	97	102	113	155
Höhe (ohne Zählwerkserhöhung)	H1	mm	155	155	190	200	400
Höhe (mit Zählwerkserhöhung)	H1	mm	195	195	230	240	440
Durchmesser	Ø B	mm	165	185	200	220	285
Gewicht		kg	14.2	18	24	28	79.5

DRUCKVERLUSTKURVE / TYPISCHE FEHLERKURVE



Druckverlustkurve



Typische Fehlerkurve