

WP-XKA BR456/457 (RAY FS WP)

DURCHFLUSSENSENSOR | MECHANISCH



ANWENDUNG

Volumenmessteil zur Wärmemengenmessung

MERKMALE

- ▶ Möglichkeit zur Fernübertragung von Durchflussmengen
- ▶ Zählwerk gekapselt und evakuiert
- ▶ Zählwerk ist zur leichteren Ablesbarkeit beliebig drehbar
- ▶ Leicht auswechselbare Kontaktgeber
- ▶ Der Kontaktgeber ist mit einem 100 Ω , 1/4 W Schutzwiderstand ausgerüstet (Kabellänge 3 m). Lieferung ohne Widerstand auf Bestellung.
- ▶ Kontaktbelastung (ohne Vorwiderstand) max. 24 V (Schutzkleinspannung), 0.2 A
- ▶ Herausragende Messdauerhaftigkeit auch bei extremen Belastungen durch Lagerung des Flügels in Ringsaphir und Hartmetall
- ▶ Schutz gegen magnetische Einflüsse durch eine plombierbare Abschirmhaube
- ▶ Besonders geringer Druckverlust
- ▶ Zugelassen nach MID in der Klasse 2 und 3
- ▶ Voll-Trockenläufer

RAY FS WP 456/457

DURCHFLUSSSENSOR | MECHANISCH

ALLGEMEINES

RAY FS WP 456/457		
Anwendung	Wärme	
Einbaulage	Beliebig	
Mediumtemperaturbereich	°C	10 ... 120
Umgebungstemperatur	°C	5 ... 55
Umgebungsklasse	E1 + M1	
Nenndruck	PN bar	16 ¹
Schutzklasse	IP 54	
Zulassung	MID (DE-15-MI004-PTB004)	

¹ Sonderausführungen auf Anfrage

TECHNISCHE DATEN

Nennweite	DN	mm	50	65	80	100	125	150	200
Nenndurchfluss	q_p	m ³ /h	15	25	32	50	80	200	200
Überlastwert		m ³ /h	60	60	90	180	250	400	500
Größter Durchfluss	q_s	m ³ /h	30	30	45	100	150	300	300
Kleinster Durchfluss	q_i	m ³ /h	1,5	2,5	3.2	5	8	20	20
Anlaufwert		l/h	130	130	400	400	600	1500	2000
Druckverlust bei q_p	Δp	bar	0.02	0.02	0.01	0.03	0.03	0.02	0.02
Widerstandsbeiwert Zeta			0.5	1.4	0.7	18	9.9	8.6	7
Impulswertigkeit Reedschalter ¹	l/Imp		100	100	100	100	100	100	100
Metrologische Klasse	q_p / q_i		1:10 ²	1:10 ²	1:10	1:10	1:10	1:10	1:10
Durchfluss bei 0.1 bar Druckverlust		m ³ /h	35	63	102	95	200	310	550

¹ andere Pulswertigkeiten auf Anfrage

² andere q_p / q_i Werte auf Anfrage

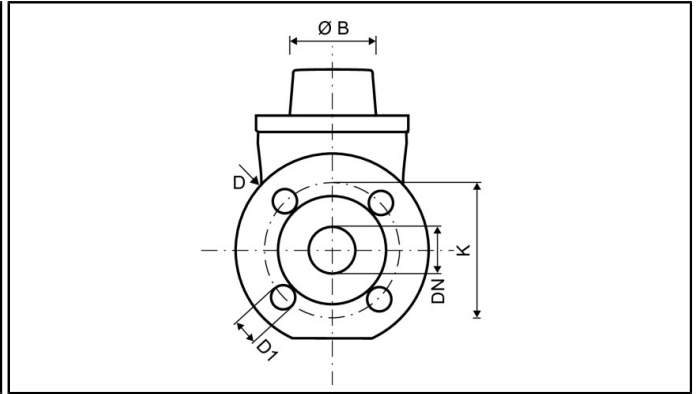
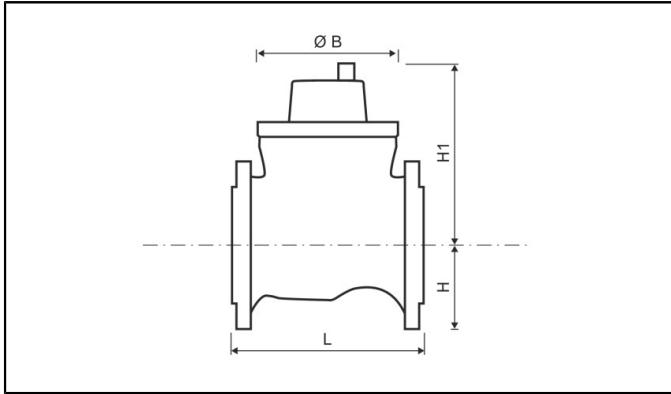
ANZEIGEBEREICH

Nennweite	DN	mm	50	65	80	100	125	150	200
0.5 l ... 999,999 m ³			•	•	•	•	•		
5.0 l ... 9,999,999 m ³								•	•

RAY FS WP 456/457

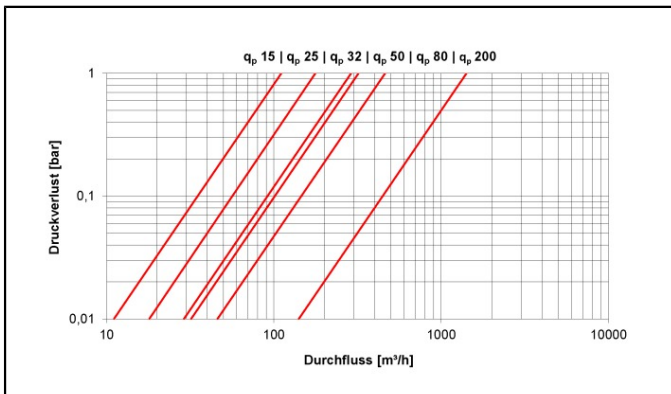
DURCHFLUSSSENSOR | MECHANISCH

ABMESSUNGEN

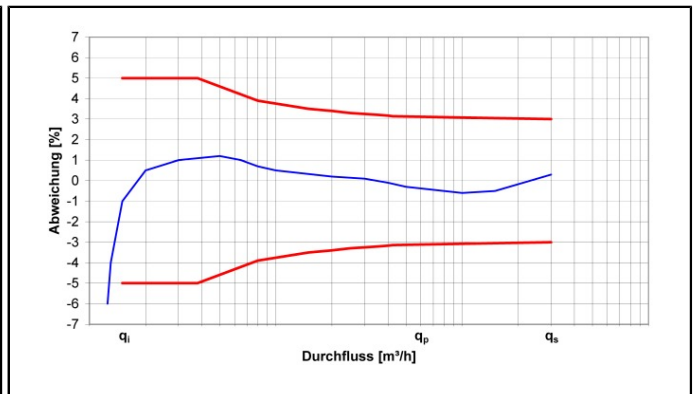


Nennweite	DN	mm	50	65	80	100	125	150	200
Baulänge	L	mm	200	200	200 / 225	250	250	300	350
Flanschdurchmesser	D	mm	165	185	200	220	250	285	240
Lochkreisdurchmesser	K	mm	125	145	160	180	210	240	295
Anzahl Schraubenlöcher	St		4	4	8	8	8	8	8 / 12
Schraubenlochdurchmesser	D1	mm	18	18	18	18	18	22	22
Höhe	H	mm	75	82.5	94	110	125	135	163
Höhe (ohne Zählwerkserhöhung)	H1	mm	141	141	141	200	200	244	244
Höhe (mit Zählwerkserhöhung)	H1	mm	182	182	182	240	240	284	284
Durchmesser	Ø B	mm	150	150	150	220	250	285	340
Gewicht		kg	11.1	11.6	12.5	19.8	22.4	39	49

DRUCKVERLUSTKURVE / TYPISCHE FEHLERKURVE



Druckverlustkurve



Typische Fehlerkurve